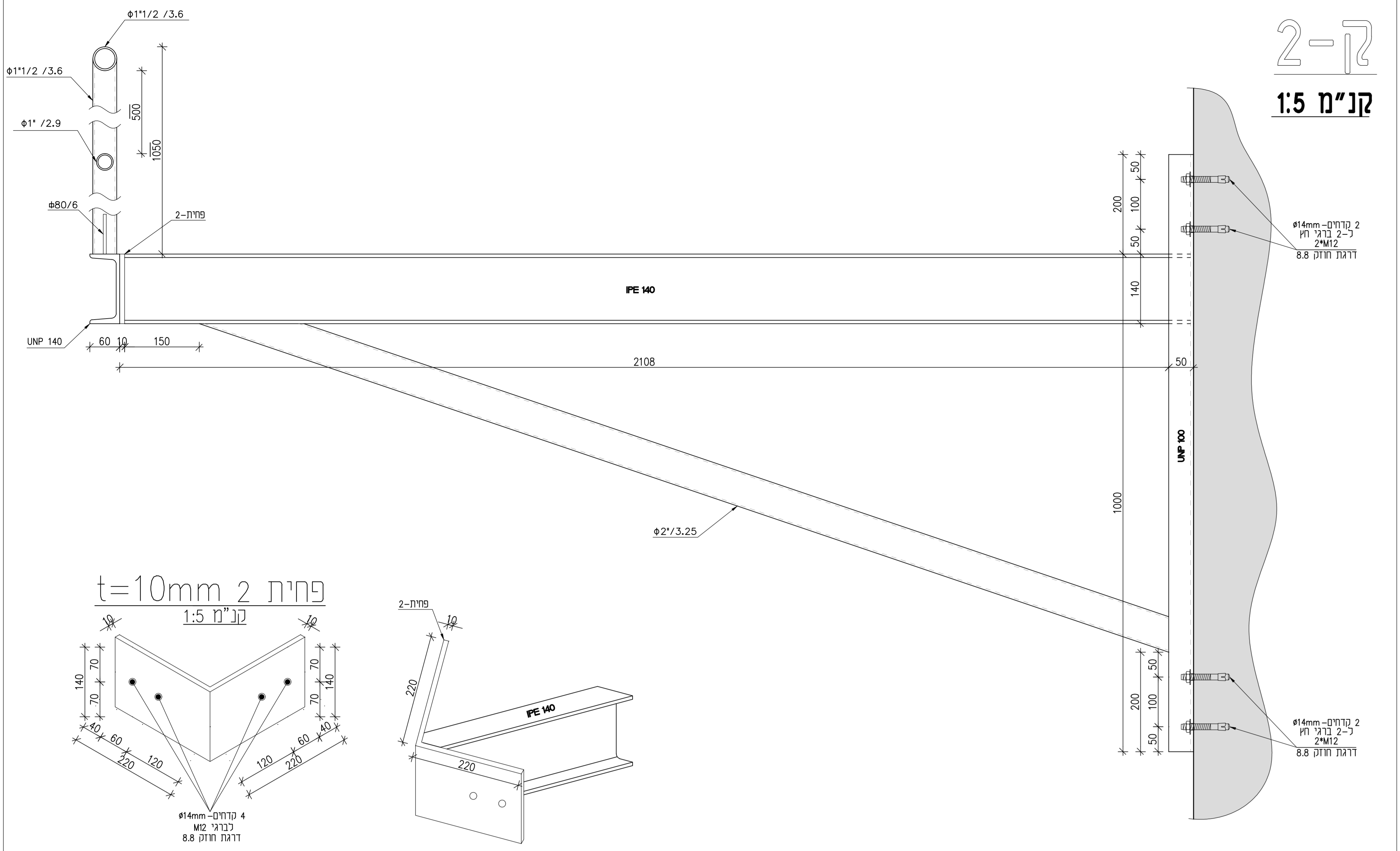
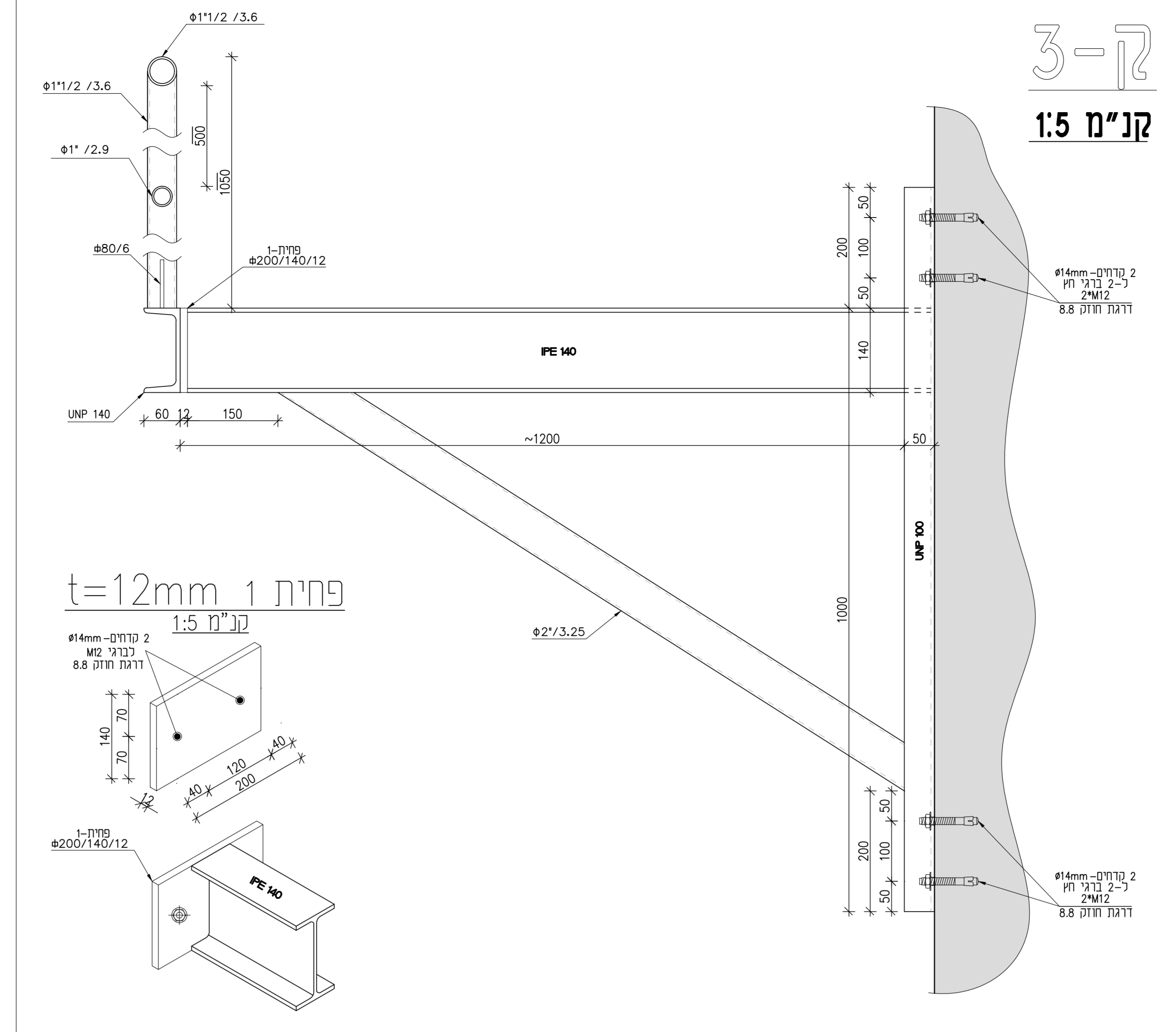
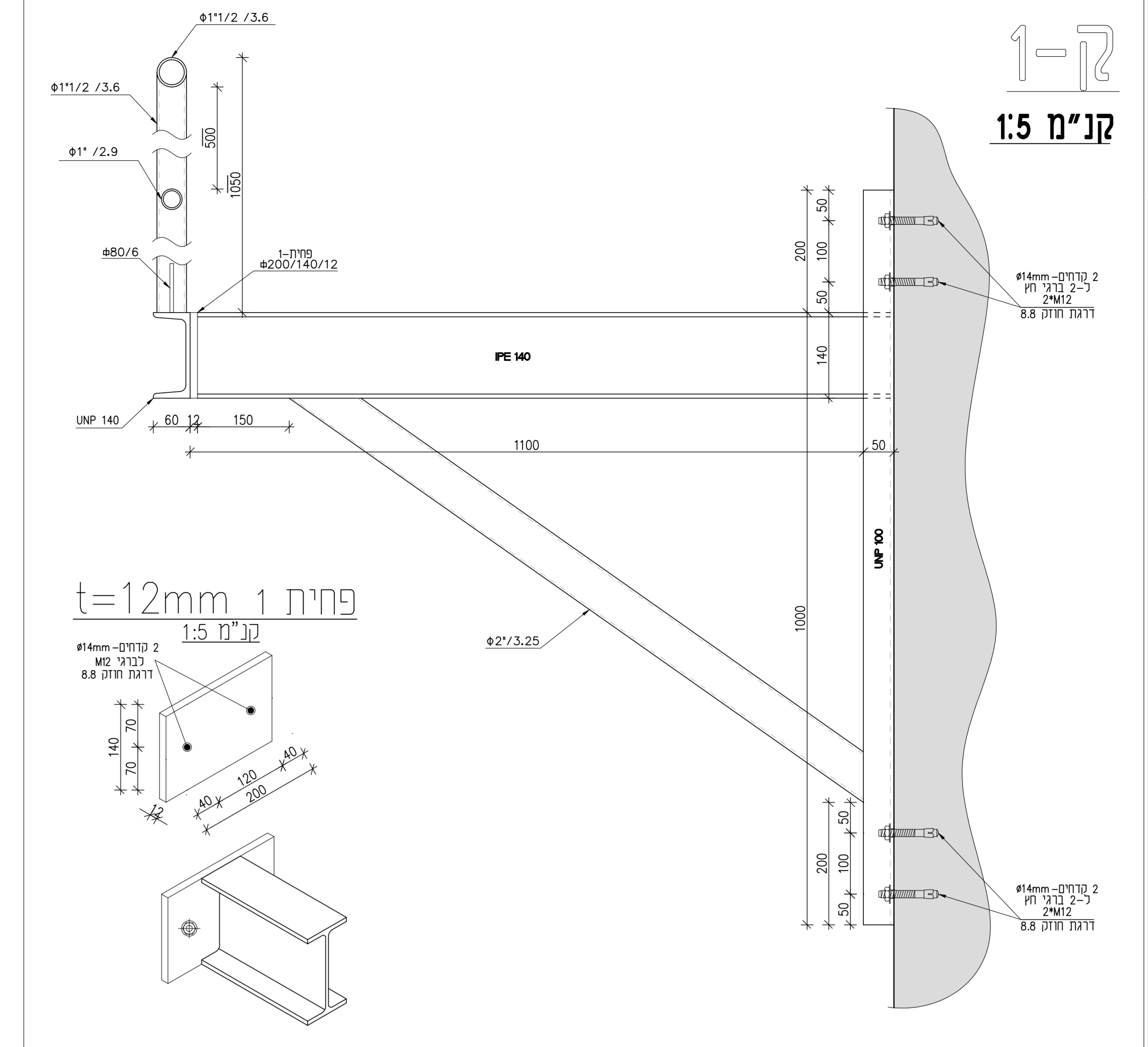


- הערות:**
1. כל הפרופילים ששיים מפלדה FE-360
  2. חתך הברגים הנו 8.8, אלא אם צוין אחרת.
  3. עובי הריצוף הנו לפי שפופרת בתננות, בפרה וסמרה הגדרה מעובי ריפוף. יהיה עובי לפי עובי החשמל חדר שבמבנה, אך לא פחות. כל הריצופים יהיו מלאים וריצפים.
  4. המבצע אחראי בכדיפת העדווח והמאמתו בתוסם על המבצע לביצע בפרה לכל המידות בפרם הביצוע ובפרם הריצוף, ובכל מקרה של אי התאמה בין התננות ובין הביצוע, עליו להודיע על כך למתכנן באופן מיידי.
  5. הברגסטופיה חסופה לאחר בתכום שלפרם, מוצרים מראש בגודל הפרם והפרם. ריבויים בין המפרם יאשרו מראש ע"י המתכנן.
  6. כל חלקי הברגסטופיה יגודונו באבן עם בעובי 80 סמטרו לאורך יריצוף, בתאם לדגודות המפרם והתננות הריצופים.
  7. באודים בפרם תיטני ריפוף, יש לביצע ריפוף מבני, להחריף חלקי בביצע עשיר אבן בעובי 80 סמטרו ולהארז מפרם חלקי המפרם הרבעי המפרם בתפרם.
  8. כל פיונות הפרם ישודו בהפרם לדודים של 2 סמט.
  9. הערות אלו הנו משילות את הערות המפרם ו/או חוב הכפיות, במפרם של סמירה, יש להפרמה להמפרם המפרם.
  10. במקרה של סמירה או אי התאמה בתננות, יש כיידע את המתכנן בפרם הביצוע.
  11. המפרם על הביצוע יודא את התאמת הביצוע לדגודות, המפרם והתננות, בכל מקרה של חריגה מפרם, יש לדווח על כך למתכנן באופן מיידי.
  12. יש לסמור את כל הברגים בע"י אודים, או באום ודיסקה קפיצית, בנוסף, בכל אוד מפרם הברג תתננות דיסקה ריפוף.



- מבאי:**
- אלמנט בטון צומח
  - אלמנט בטון מפסיק
  - אלמנט בטון מקיף וממשיך

**תפוצה:**

ש"מ	החיר	מחיר	החומר
1	2	3	4
5	6	7	8
9	10	11	12
13	14	15	16
17	18	19	20
21	22	23	24
25	26	27	28
29	30	31	32
33	34	35	36
37	38	39	40
41	42	43	44
45	46	47	48
49	50	51	52
53	54	55	56
57	58	59	60
61	62	63	64
65	66	67	68
69	70	71	72
73	74	75	76
77	78	79	80
81	82	83	84
85	86	87	88
89	90	91	92
93	94	95	96
97	98	99	100

תאריך: 01/08/22  
מחיר: 1000

**שנויים:**

ש"מ	החיר	מחיר	החומר
1	2	3	4
5	6	7	8
9	10	11	12
13	14	15	16
17	18	19	20
21	22	23	24
25	26	27	28
29	30	31	32
33	34	35	36
37	38	39	40
41	42	43	44
45	46	47	48
49	50	51	52
53	54	55	56
57	58	59	60
61	62	63	64
65	66	67	68
69	70	71	72
73	74	75	76
77	78	79	80
81	82	83	84
85	86	87	88
89	90	91	92
93	94	95	96
97	98	99	100

תאריך: 01/08/2022  
מחיר: 1000

**יוסי שירן - הנדסת בנין**  
 טל: 04-8389555  
 04-8387733  
 E-MAIL: shiran@y-shiran.co.il

**מדינת ישראל - משרד הבריאות**  
**האגף לתכנון ובינוי מוסדות רפואה**

**מרכז רפואי רמב"ם**  
**אגף הנדסה ובינוי**

**מרפסת הארובה**

**תכנית + חתכים + פרטים**

1:25, 1:5

704	704
704-A-01	704

